

КОМФОРТНАЯ ВЕНТИЛЯЦИЯ С РЕКУПЕРАЦИЕЙ ТЕПЛА

Крышка воздухозаборника M-WRG-II ES (-P, -PK) M-WRG-II KSR (-1, -2)

для монтажа на наружной стене



ИНСТРУКЦИЯ ПО МОНТАЖУ

Арт. номер 744005 нед. 32/2021 RU

Содержание

1	Введение	3
1.1	Указания к инструкции по монтажу	3
1.2	Описание	3
1.2.1	Крышка воздухозаборника, щелевая из нержавеющей стали M-WRG-II ES (-P, -PK)	3
1.2.2	Комплект круглых насадок из пластмассы M-WRG-II KSR (-1, -2)	4
1.3	Целевая группа	4
1.4	Хранение	4
1.5	Экологически чистая утилизация	4
1.6	Обзор изданий	4
1.7	Пояснение условных обозначений	4
1.8	Дополнительные документы	5
2	Инструкции по технике безопасности	6
2.1	Классификация рисков и опасностей	6
2.2	Указания по эксплуатационной безопасности вентиляционных установок	6
2.2.1	Противопожарная защита	6
2.2.2	Эксплуатация с источниками огня	6
2.2.3	Инсталляция в помещениях с повышенной влажностью	7
2.2.4	Отвод конденсата	7
2.2.5	Запуск и эксплуатация	7
2.3	Указания по эксплуатации	7
2.4	Указания для совместной эксплуатации с кондиционерами	8
2.5	Использование по назначению	8
3	Комплектация	9
3.1	Крышка воздухозаборника, щелевая из нержавеющей стали M-WRG-II ES (-P, -PK)	9
3.2	Комплект круглых насадок из пластмассы M-WRG-II KSR (-1, -2)	10
4	Размеры	11
4.1	Крышка воздухозаборника, щелевая нержавеющей стали M-WRG-II ES (-P, -PK)	11
4.2	Комплект круглых насадок из пластмассы M-WRG-II KSR (-1, -2)	12
5	Необходимые инструменты и вспомогательные средства	12
5.1	Крышка воздухозаборника, щелевая из нержавеющей стали M-WRG-II ES (-P, -PK)	12
5.2	Комплект круглых насадок из пластмассы M-WRG-II KSR (-1, -2)	12
6	Установить крышку воздухозаборника на фасаде здания	13
6.1	Установить крышку воздухозаборника M-WRG-II ES (-P, -PK)	14
6.1.1	Проверить вентиляционные трубы	14
6.1.2	Просверлить отверстия для крышки воздухозаборника	14
6.1.3	Прикрепить крышку воздухозаборника на фасаде	15
6.2	Установить комплект круглых насадок из пластмассы M-WRG-II KSR (-1, -2)	16
6.2.1	Проверить вентиляционные трубы	16
6.2.2	Нанести вазелин	16
6.2.3	Прикрепить крышку воздухозаборника на фасаде	17
7	Инструкции по чистке и уходу	18
7.1	Крышка воздухозаборника из нержавеющей стали (M-WRG-II ES)	18
7.2	Крышки воздухозаборника с порошковым покрытием (M-WRG-II ES-P, M-WRG-II ES-PK)	18
7.3	Комплект круглых насадок из пластмассы (M-WRG-II KSR)	18

1 Введение

1.1 Указания к инструкции по монтажу



Эта монтажная инструкция содержит базовые указания, которые должны соблюдаться при установке крышки воздухозаборника на фасаде здания.

- ▶ Пожалуйста, перед установкой крышки воздухозаборника полностью прочитайте данную инструкцию. Это позволит избежать повреждений и ошибок при работе.
- ▶ После окончательной установки передайте инструкцию владельцу жилого помещения, мажордому и в жилищно-эксплуатационное управление дома.
- ▶ Данная инструкция является неотъемлемой частью продукта. Обязательно сохраните инструкцию для дальнейшего использования.

⚠ ПРЕДУПРЕЖДЕНИЕ

- ▶ Необходимо соблюдать все предупреждения и замечания о возможных рисках, а также соответствующие меры предосторожности.
- ▶ Пожалуйста, внимательно прочитайте раздел „2 Инструкции по технике безопасности“ на странице 6.

1.2 Описание

Данная инструкция описывает процесс установки крышек воздухозаборника M-WRG-II ES (-P, -PK) и M-WRG-II KSR (-1, -2) на фасаде здания.

1.2.1 Крышка воздухозаборника из нержавеющей стали M-WRG-II ES (-P, -PK)

- **M-WRG-II ES**,
крышка воздухозаборника
щелевая, материал: нержавеющая
сталь 1.4301, арт. номер 730000
- **M-WRG-II ES-P (*)**,
крышка воздухозаборника
щелевая, материал: нержавеющая
сталь 1.4301, цвет: белый, с
порошковым покрытием (подобный
RAL 9016), арт. номер 730001
- **M-WRG-II ES-PK (*)**,
крышка воздухозаборника
щелевая, материал: нержавеющая
сталь 1.4301, цвет: бесцветный
матовый с порошковым покрытием
(R533-0092), арт. номер 730002

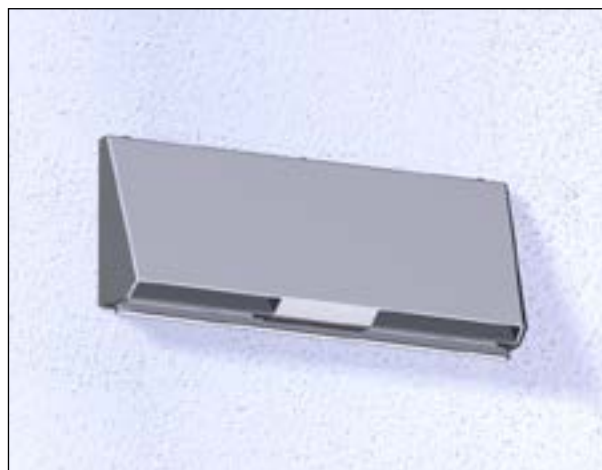


Рис. 1: Крышка воздухозаборника из нержавеющей стали M-WRG-II ES

(*) Мы рекомендуем использовать данную комплектацию при загрязненном или содержащем соленые вещества воздухе (например, в промышленных районах, вблизи побережья).

1.2.2 Комплект круглых насадок из пластмассы M-WRG-II KSR (-1, -2)

- **M-WRG-II KSR-1**,
Крышка воздухозаборника,
комплект круглых насадок,
материал: ASA-пластик, цвет:
белый, подобный RAL 9016, арт.
номер 730100
- **M-WRG-II KSR-2**,
Крышка воздухозаборника,
комплект круглых насадок,
материал: ASA-пластик, цвет:
серый, подобный RAL 7012, арт.
номер 730101



Рис. 2: Комплект круглых насадок из пластмассы M-WRG-II KSR-1

1.3 Целевая группа

Действия, описанные в этом документе, могут выполняться только квалифицированными работниками, имеющими следующие типы подготовки и квалификации:

- Знание местных правил техники безопасности
- Знание соответствующих норм и директив
- Знание и соблюдение всех указаний по технике безопасности, описанных в этом документе

1.4 Хранение

- ▶ Храните решетки воздухозаборника в оригинальной упаковке в сухом месте при температуре от 0 °C до + 40 °C.

1.5 Экологически чистая утилизация

Не выбрасывайте крышки воздухозаборника в обычный мусорный контейнер.

- ▶ Утилизацию крышек воздухозаборника следует производить в соответствии с местными действующими нормами.

1.6 Обзор рабочих версий

Версия	Инструкция	Состояние
4. Версия	Руководство по монтажу крышки воздухозаборника M-WRG-II ES (-P, -PK), M-WRG-II KSR (-1, -2)	нед. 32/2020 DE

1.7 Пояснение условных обозначений

- ▶ Данный символ указывает на определенное действие.
- Данный символ указывает на перечисления.

1.8 Дополнительные документы

Инструкция	Арт. номер
Инструкция к комплекту встроенного монтажа со штукатурной рамой (монолитная конструкция) M-WRG-II M/MB	744001
Инструкция к комплекту встроенного монтажа M-WRG-II M (сборные стеновые конструкции)	744002
Инструкция к комплекту для внутрстенного монтажа M-WRG-II M-U ²	744003
Монтажная инструкция для вентустановок M-WRG-II	744004
Инструкция по эксплуатации вентустановок M-WRG-II P (-F, -FC), M-WRG-II E (-F, -FC)	744007

Таб. 1: дополнительные документы

2 Инструкции по технике безопасности

Эта инструкция содержит указания, которые должны соблюдаться для личной безопасности и с целью предотвращения травм и материального ущерба. Они выделены предупреждающими треугольниками и, в зависимости от степени опасности, изображены ниже.

2.1 Классификация рисков и опасностей

ОПАСНОСТЬ

Сигнальное слово указывает на опасность с **высокой** степенью риска, которая, если не предпринять мер во избежание, приведет к смерти или серьезным травмам.

ПРЕДУПРЕЖДЕНИЕ

Сигнальное слово указывает на опасность со **средней** степенью риска, которая, если не предпринять мер во избежание, приведет к смерти или серьезным травмам.

ОСТОРОЖНО

Сигнальное слово указывает на опасность с **невысокой** степенью риска, которая, если не предпринять мер во избежание, приведет к незначительным или средним по степени травмам.

УКАЗАНИЕ

Примечание в рамках данной инструкции, представляет собой важную информацию о продукте или соответствующей части руководства, на которую следует обратить особое внимание.

2.2 Указания по эксплуатационной безопасности вентиляционных установок

2.2.1 Противопожарная защита

Соблюдайте общепринятые правила противопожарной защиты при проектировании и монтаже.

2.2.2 Эксплуатация с источниками огня

- Для совместной эксплуатации вентиляционных установок M-WRG-II с источниками огня требуется дополнительное защитное устройство (регулятор минимального давления или дифференциальное реле давления), чтобы контролировать процесс и, при необходимости, отключить подачу питания (230В) к вентустановке.
- Соблюдайте общепринятые правила противопожарной защиты при проектировании и монтаже (FeuVo).
- Свяжитесь с уполномоченным предприятием по обслуживанию и уходу за дымоходом еще на этапе планирования / проектирования.
- Работа вентустановки должна быть одобрена уполномоченным предприятием по обслуживанию и уходу за дымоходом.
- Для правильной работы системы вентиляции с рекуператором необходимо, чтобы существующие воздуховоды для горения и дымоходы для твердотопливных котлов можно было отключить, когда котел не используется.

2.2.3 Инсталляция в помещениях с повышенной влажностью

При монтаже вентустановок M-WRG-II в помещениях с повышенной влажностью согласно нормам DIN VDE 0100-701/702 действуют следующие предписания:

- Защитная область 0: монтаж в этой области запрещен.
- Защитная область 1: допускается только внутристенный монтаж U². Вытяжные и приточные анемостаты должны устанавливаться в верхней части стены или в потолок.
- Защитная область 2 и оставшаяся область: монтаж в этой области разрешен.

Кроме этого, соблюдайте специфические для конкретной страны стандарты / правила соответствия защищенных областей для инсталляции в помещениях с ванной или душем.

2.2.4 Отвод конденсата

Наши вентблоки выделяют определенное количество конденсата во время рекуперации тепла, который удаляется через трубу вытяжного воздуха.

- При использовании вентустановок M-WRG-II P необходимо обеспечить отвод конденсата.
- В рекуператорах серии M-WRG-II E (с энтальпийным теплообменником) конденсат не образуется при следующих условиях:
 - вентиляционная установка эксплуатируется в соответствии с разделом „Использование по назначению“ (см. раздел 2.5 на стр. 8) и главой „Правила правильного использования“, описанными в инструкции по эксплуатации.
 - экстремальные нагрузки вследствие очень высокой влажности отсутствуют.

2.2.5 Запуск и эксплуатация аппарата

- Допускается запуск в эксплуатацию только полностью собранной вентустановки.
- Пользуйтесь вентблоком только с закрытой и защёлкнутой защитной крышкой.
- Обратите внимание, что, из соображений безопасности, аппарат не может эксплуатироваться без крышки воздухозаборника на фасаде здания.

2.3 Указания по эксплуатации вентиляционных установок

- Это устройство может использоваться детьми в возрасте 8 лет и старше, а также лицами с ограниченными физическими, сенсорными или умственными способностями или недостатком опыта и знаний, если они при этом находятся под соответствующим надзором или были проинструктированы относительно безопасного использования установки и в полной мере осознают возникающие в результате этого риски. Детям запрещается играть с аппаратом. Чистка и техническое обслуживание не должны выполняться детьми без присмотра.
 - ▶ Соблюдайте правила и предписания Вашей страны относительно возраста, начиная с которого разрешается использовать вентустановку.

- Вентиляционная установка всегда должна находиться в открытом доступе для эксплуатации и технического обслуживания.
 - ▶ Удостоверьтесь, чтобы вентиляционная установка не была закрыта после оборудования помещения и мебели. В противном случае эксплуатация аппарата будет затруднена, а замена фильтра невозможна. Рекомендуется оставлять зазор не менее 15 см перед крышкой прибора.
 - ▶ Убедитесь, что отверстия приточного и вытяжного воздуха не были прикрыты после оборудования помещения и мебели. Иначе работа вентустановки может быть нарушена.

2.4 Указания по совместной работе с кондиционерами

При высокой температуре и высокой влажности наружного воздуха, и при прохладной температуре воздуха в помещении, возможно образование в приборе конденсата. В этом случае мы рекомендуем использовать вентиляционную установку M-WRG-II с энтальпийным теплообменником. Она имеет определенное преимущество - возможность удаления как явного, так и скрытого тепла из приточного воздуха. В результате воздух не только предварительно охлаждается, но и осушается. Прибор выполняет меньший объем работы, что в свою очередь ведет к экономии энергопотребления.

2.5 Использование по назначению

- Используйте крышку воздухозаборника только вместе с вентиляционными установками серии M-WRG-II компании Meltem.
- Крышка воздухозаборника устанавливается на трубы наружного и вытяжного воздуха на фасаде здания.
- Вентиляционная установка предназначена для вентилирования жилых помещений и помещений бытового назначения. Аппарат устанавливается вертикально в наружную стену. Любая другая установка или применение, отличающиеся от разрешенного, считается использованием не по назначению.
- Использование по назначению, кроме прочего, также включает в себя соблюдение всех указаний в инструкции по эксплуатации.
- Эксплуатация вентиляционной установки без фильтра и крышки воздухозаборника не допускается.
- Вентиляционная установка предназначена для использования в помещениях с относительной влажностью воздуха от прим. 40 до 70% rF. Её нельзя устанавливать в помещениях, где относительная влажность во время работы постоянно превышает 80%.
- В помещениях с повышенной пылевой нагрузкой (например, моделестроение) или в условиях выделения агрессивных раздражающих газов (например, светокопировальная мастерская, чистка) работа вентиляционной установки может быть нарушена или это может привести к ее повреждению.
- В случае использования установки не по назначению компания Meltem Wärmegewinnung GmbH & Co. KG не несет ответственности за возможный ущерб и не дает гарантии на безупречную и функциональную работу вентиляционной установки.

3 Комплектация

3.1 Крышка воздухозаборника, щелевая M-WRG-II ES (-P, -PK)

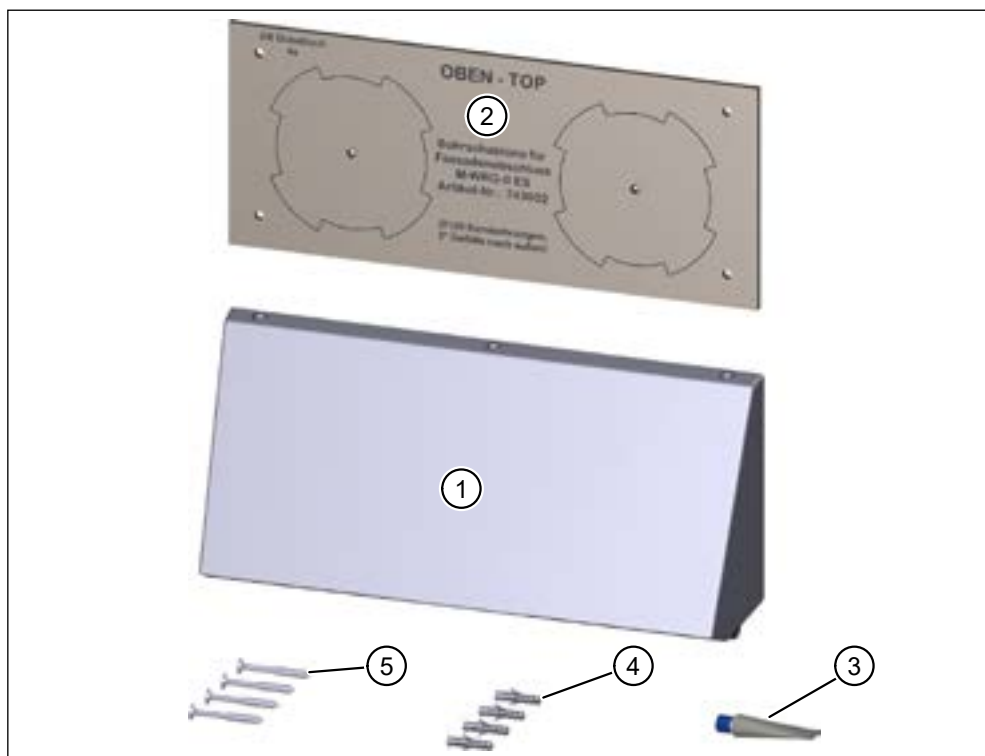


Рис. 3: Комплектация крышки воздухозаборника, щелевой M-WRG-II ES (-P, -PK)

Поз.	Описание	Количество
1	Крышка воздухозаборника, щелевая M-WRG-II ES (-P, -PK)	1 x
2	Сверлильный шаблон	1 x
3	Вазелин, в тюбике	1 x
4	Дюбели 6 x 30 мм для монтажа на кирпичной стене	4 x
5	Винты 4,0 x 40 мм из нержавеющей стали	4 x
-	Инструкция по монтажу	1 x

УКАЗАНИЕ

- Входящие в комплект поставки крепежные материалы предназначены для монтажа крышек воздухозаборника на кирпичных стенах.
 - ▶ Другие возможные конструкции стен следует обсудить со строителями, чтобы обеспечить правильный монтаж крышки воздухозаборника на фасаде здания.
- Для крепления крышек воздухозаборника на плитах из жесткого пенопласта подходят, например, изолирующие дюбели с использованием установочного инструмента компании Würth, арт. номер 090350050.

3.2 Комплект круглых насадок из пластмассы M-WRG-II KSR (-1, -2)



Рис. 4: Комплектация круглых насадок из пластмассы M-WRG-II KSR (-1, -2)

Поз.	Описание	Количество
1	Комплект круглых насадок из пластмассы M-WRG-II KSR (-1, -2)	1 x (2 шт.)
2	Самонарезающие винты Torx TX10, 2,9 x 6,5 мм	4 x
3	Вазелин, в тубике	1 x
-	Инструкция по монтажу	1 x

4 Размеры

4.1 Крышка воздухозаборника, щелевая M-WRG-II ES (-P, -PK)

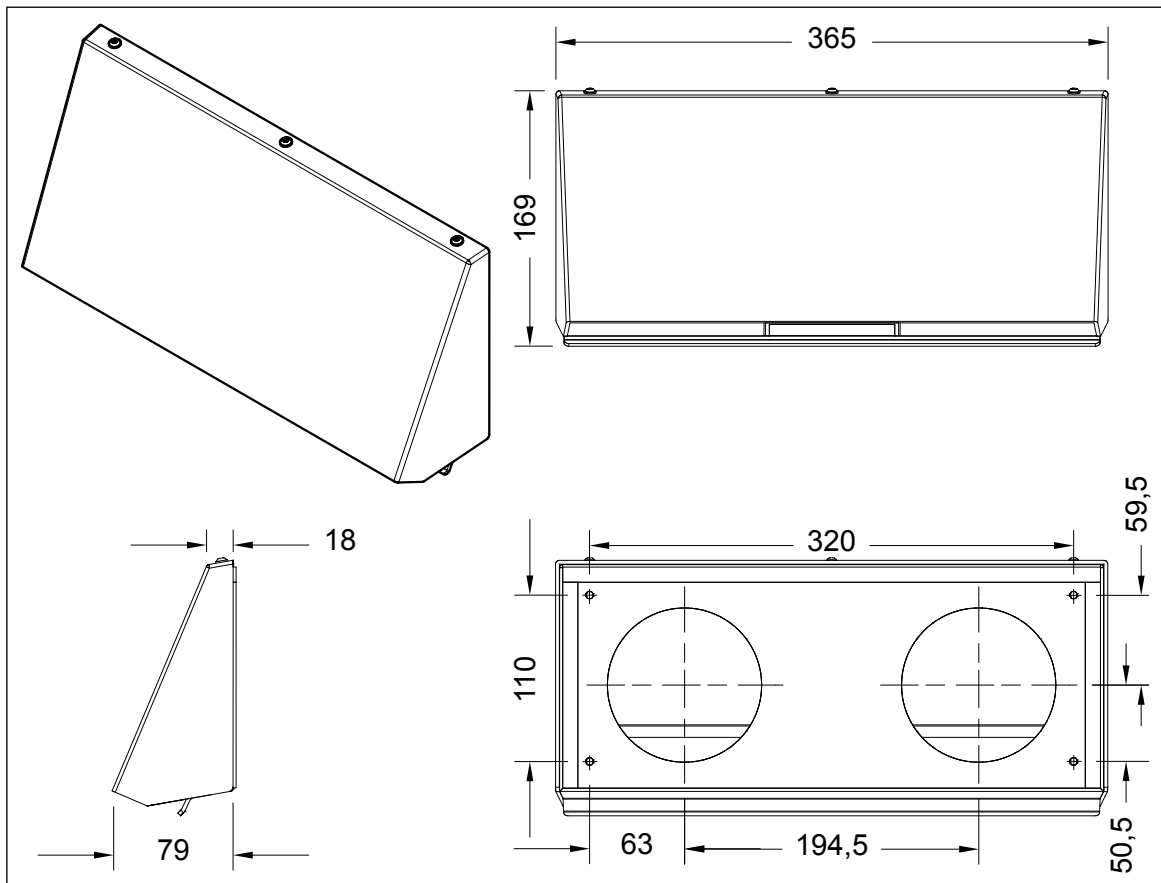


Рис. 5: Размеры крышки воздухозаборника, щелевой M-WRG-II ES (-P, -PK), размеры в мм

4.2 Комплект круглых насадок из пластмассы M-WRG-II KSR (-1, -2)

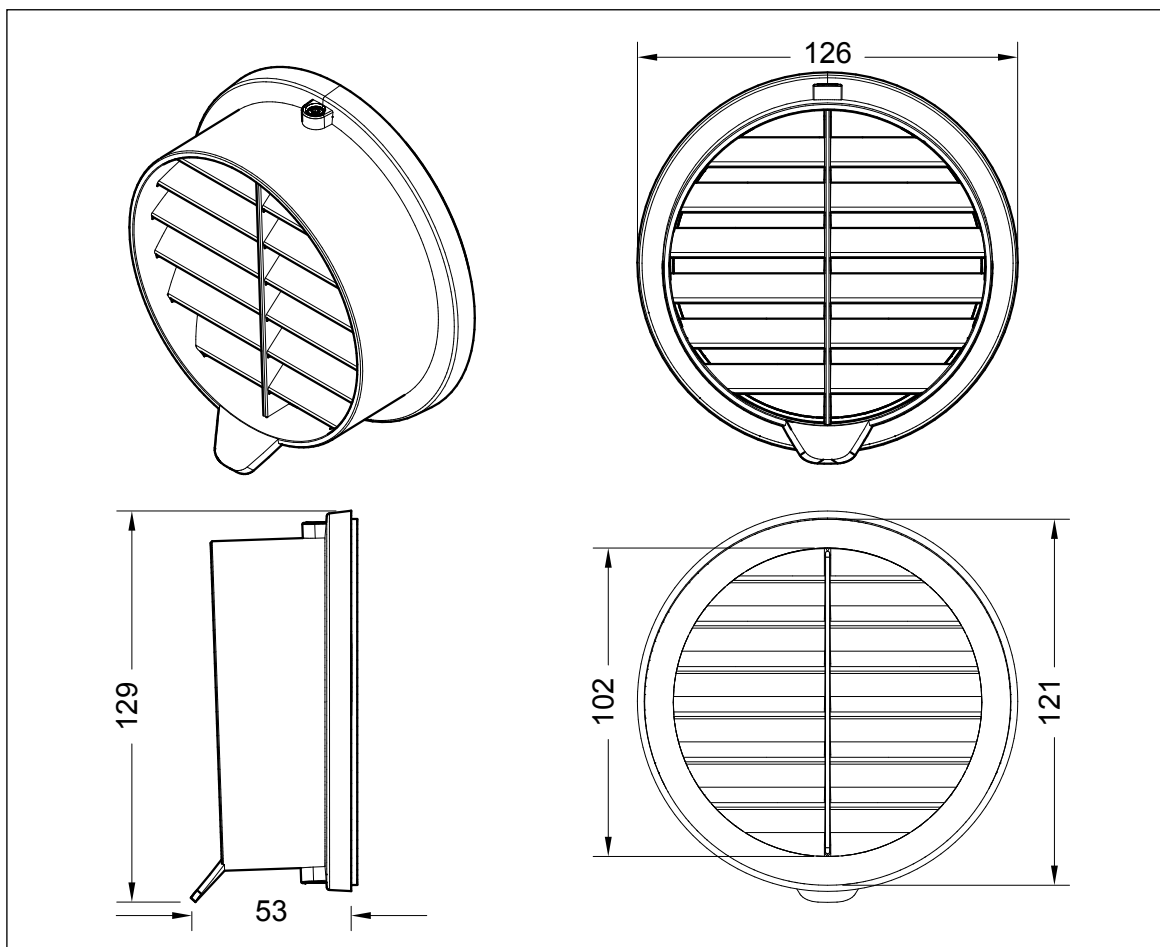


Рис. 6: Размеры круглых насадок из пластмассы M-WRG-II KSR (-1, -2), размеры в мм

5 Необходимые инструменты и вспомогательные средства

5.1 Крышка воздухозаборника, щелевая M-WRG-II ES (-P, -PK)

- Крестовая отвертка
- Ударная дрель с 6 мм сверлом для монтажа на кирпичных стенах.
Для других конструкций стен используйте подходящие инструменты
- Строительный уровень (ватерпас)

5.2 Комплект круглых насадок из пластмассы M-WRG-II KSR (-1, -2)

- Торх-отвертка TX10

6 Установить крышку воздухозаборника на фасаде здания

УКАЗАНИЕ

- Монтаж должен проводиться в соответствии с общепринятыми техническими правилами.
- Соединения со смежными строительными элементами должны быть спроектированы так, чтобы они могли абсорбировать движения между граничными областями.
- Герметизируйте соединения, подверженные воздействию дождя, с помощью лент, профилей или герметиков так, чтобы они соответствовали ожидаемым нагрузкам.

ПРЕДУПРЕЖДЕНИЕ

Соблюдайте правила техники безопасности

- ▶ Соблюдайте правила техники безопасности при подготовке места для монтажа.
- ▶ Наружную сторону необходимо обезопасить от падающих / отпадающих частей.

УКАЗАНИЕ

- При монтаже крышки воздухозаборника из нержавеющей стали рекомендуется надевать защитные перчатки. Это предотвратит перенос жира с поверхности кожи на крышку воздухозаборника. Пыль и другие загрязнения могут скапливаться на жировых отложениях и способствовать образованию поверхностной ржавчины (см. также раздел „7 Инструкции по чистке и уходу“ на стр. 18).
- Защитную пленку с крышки воздухозаборника рекомендуется снимать только после окончания монтажа.

УКАЗАНИЕ

Для монтажа крышки воздухозаборника должны быть соблюдены следующие условия:

- Наружная стена оштукатурена. Штукатурка образует ветронепроницаемый слой на наружной стене.
- Вентиляционные трубы обрезаны до необходимой длины.
- Вентиляционные трубы вставлены в отверстия монтажного комплекта так, что они находятся вровень с его внутренней стороной.
- Вентиляционные трубы достаточно выступают над штукатуркой снаружи.
- Вентиляционные трубы зафиксированы в фасаде эластичным герметиком.
- Фаски кромок трубы на наружной стене заполнены по окружности эластичным герметиком. Это предотвратит попадание влаги в кладку стены.
- Стыки вентиляционных труб должны быть зачищены. В противном случае существует риск повреждения уплотнителей опорной панели крышки воздухозаборника.

6.1 Установить крышку воздухозаборника M-WRG-II ES (-P, -PK)

6.1.1 Проверить вентиляционные трубы

- ▶ Проверьте, чтобы вентиляционные трубы выступали снаружи над штукатуркой на 5 - 10 мм (см. поз. 1 на рис. 7)
- ▶ Проверьте, чтобы стыки вентиляционных труб были зачищены (см. поз. 2 на рис. 7).

УКАЗАНИЕ

Стыки вентиляционных труб должны быть зачищены. В противном случае существует опасность того, что будут повреждены уплотнители опорной панели крышки воздухозаборника.

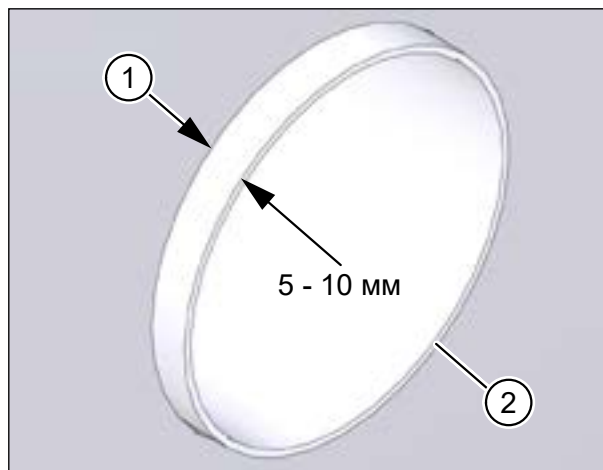


Рис. 7: Проверить вентиляционные трубы

6.1.2 Просверлить отверстия для крышки воздухозаборника

- ▶ Выдавите предварительно заготовленные высечки (поз. 1 на рис. 8) для вентиляционных труб из шаблона (поз. 2 на рис. 8).
- ▶ Расположите шаблон соответствующим образом на вентиляционные трубы вплотную к фасаду.

УКАЗАНИЕ

- Обратите внимание на надпись TOP- „ВЕРХ“ (поз. 3 на рис. 8) на сверильном шаблоне.
- Входящие в комплект поставки крепежные материалы предназначены для монтажа на кирпичных стенах.
 - ▶ При других конструкциях фасада соблюдайте указания на стр. 9.

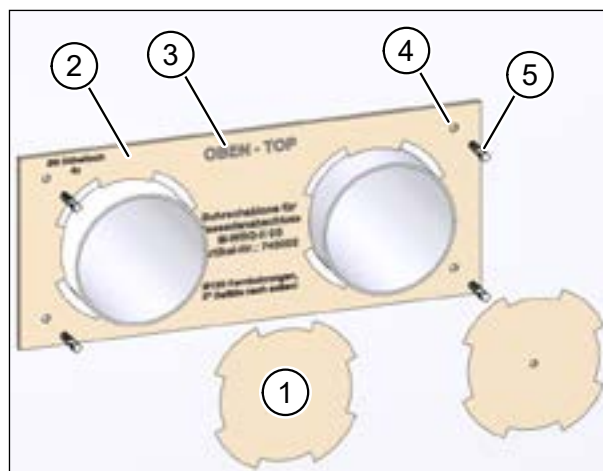


Рис. 8: Просверлить отверстия

- ▶ В наружной стене с помощью сверла диаметром 6 мм просверлите четыре отверстия глубиной прим. 40 мм в местах, указанных на шаблоне (поз. 4 на рис. 8).
- ▶ Уберите шаблон.
- ▶ Вставьте четыре дюбеля, входящие в комплект поставки (поз. 5 на рис. 8), в отверстия.

6.1.3 Прикрепить крышку воздухозаборника на фасаде

- ▶ Извлеките три винта 3,5 x 16 (поз. 1 на рис. 9) с верхней части крышки воздухозаборника.
- ▶ Сдвиньте крышку (поз. 2 на рис. 9) прим. на 10 мм вверх. Приподнимите крышку с опорной панели (поз. 3 на рис. 9) по направлению вперед.
- ▶ Обе уплотнительные поверхности (поз. 4 на рис. 9) шириной 4 мм необходимо полностью смазать вазелином с внутренней стороны.
- ▶ Аккуратно насадите опорную панель (поз. 1 на рис. 10) на вентиляционные трубы. Проследите, чтобы уплотнители не были повреждены.
- ▶ Используя строительный уровень, выровняйте положение опорной панели (см. поз. 2 на рис. 10) по вертикали.
- ▶ Закрепите опорную панель с помощью четырех винтов, входящих в комплект поставки (поз. 3 на рис. 10).
- ▶ Насадите (поз. 1 на рис. 11) крышку на опорную панель таким образом, чтобы выступы крышки (поз. 2 на рис. 11) скользили по направляющим опорной панели (поз. 3 на рис. 11).
- ▶ Закрепите крышку тремя винтами 3,5 x 16 (поз. 4 на рис. 11).
- ▶ Удалите защитную пленку с крышки (не распространяется на крышки с порошковым покрытием).
- ▶ Почистите крышку воздухозаборника (см. главу 7 на стр. 18).

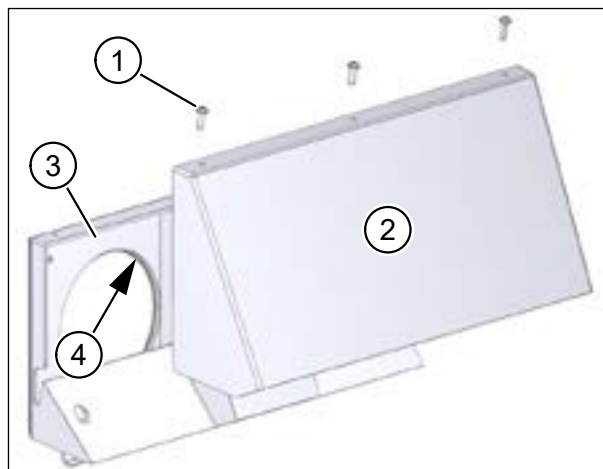


Рис. 9: Снять крышку

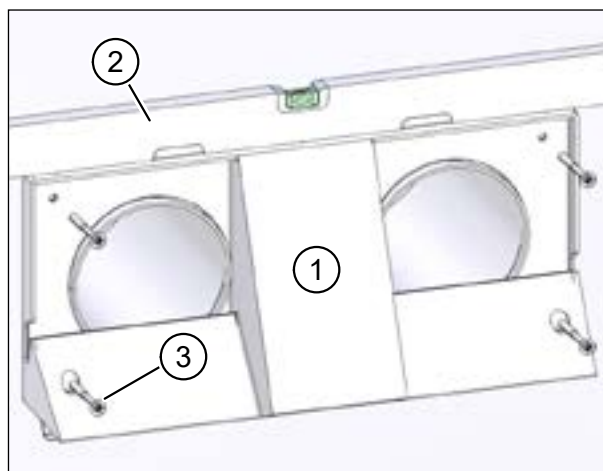


Рис. 10: Закрепить опорную панели

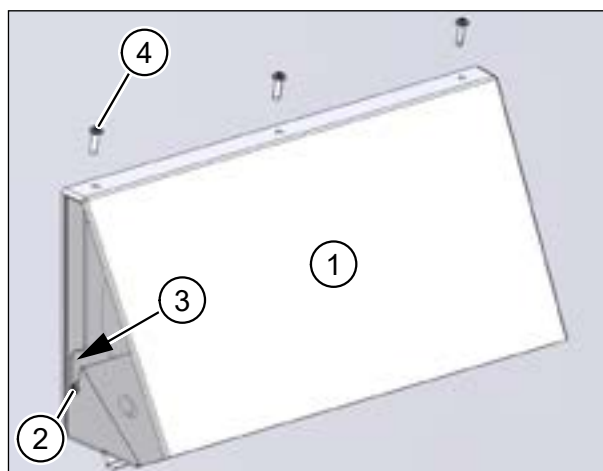


Рис. 11: Крышка воздухозаборника смонтирована

6.2 Установить комплект круглых насадок из пластмассы M-WRG-II KSR (-1, -2)

УКАЗАНИЕ

Монтирование нескольких расположенных один над другим комплектов допускается только при наличии элемента для отвода конденсата или при использовании аппаратов с энтальпийным теплообменником (только для серии M-WRG-II).

6.2.1 Проверить вентиляционные трубы

- ▶ Проверьте, чтобы вентиляционные трубы выступали снаружи над штукатуркой на 20 - 27 мм (см. поз. 1 на рис. 12).
- ▶ Проверьте, чтобы стыки вентиляционных труб были зачищены (см. поз. 2 на рис. 12).

УКАЗАНИЕ

Стыки вентиляционных труб должны быть зачищены. В противном случае существует риск повреждения уплотнителей воздухозаборника.

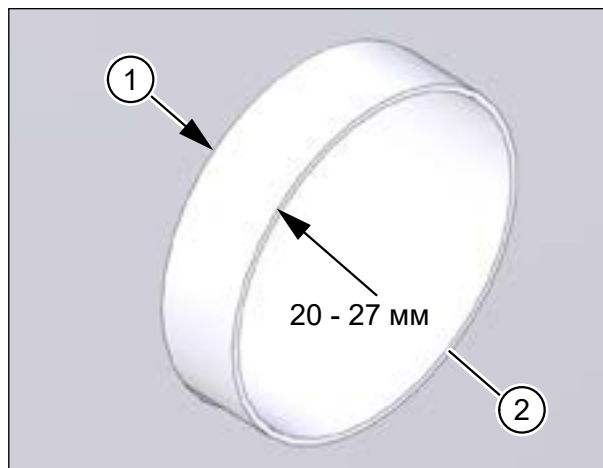


Рис. 12: Проверить вентиляционные трубы

6.2.2 Нанести вазелин

- ▶ Выкрутите оба винта Torx (поз. 1 на рис. 13) из круглых насадок до тех пор, пока наконечники винтов не выйдут из отверстий (поз. 2 на рис. 13).

УКАЗАНИЕ

Не выкручивайте винты полностью из отверстий. В противном случае существует риск потери винтов.

- ▶ Нанесите прилагаемый вазелин на внутреннюю часть черного уплотнительного кольца (поз. 3 на рис. 13) обеих фасадных решеток.

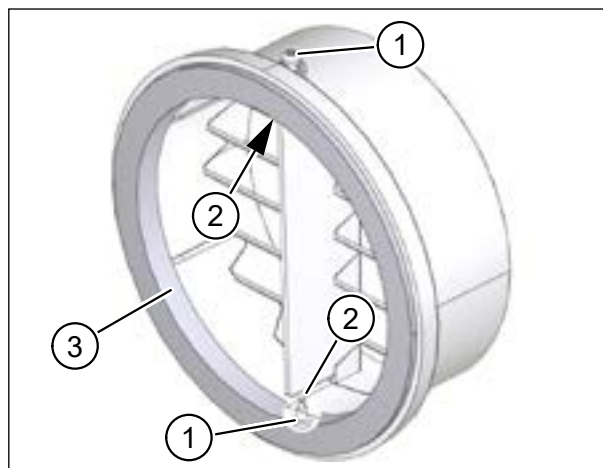


Рис. 13: Нанести вазелин

6.2.3 Прикрепить крышки воздухозаборника

- ▶ Аккуратно насадите фасадные решетки (поз. 1 на рис. 14) на вентиляционные трубы (поз. 2 на рис. 14). Проследите, чтобы уплотнители не были повреждены.
- ▶ Смонтируйте носики для сбора капель (поз. 3 на рис. 14) вниз.
- ▶ Прижмите обе пластиковые насадки таким образом, чтобы пластиковое кольцо (поз. 4 на рис. 14) плотно прилегало к фасаду, и удерживайте их в данном положении.
- ▶ Осторожно закрутите верхний и нижний винты Torx (поз. 5 на рис. 14) до упора. Они врезаются в вентиляционные трубы и фиксируют таким образом круглые насадки.

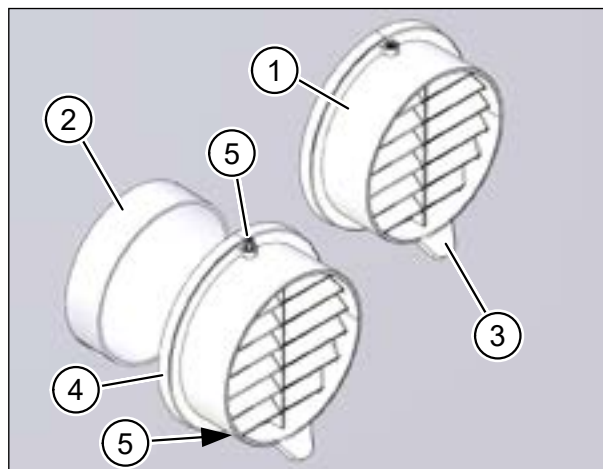


Рис. 14: Прикрепить крышки воздухозаборника

УКАЗАНИЕ

Если фасадная решетка не достаточно плотно прилегает к наружной стене, заделайте зазор между фасадной решеткой и швом наружной стены с помощью эластичного герметика. В противном случае существует риск повреждения слоя штукатурки.

- ▶ Почистите крышки воздухозаборника (см. раздел 7.3 на стр. 18).

7 Инструкции по чистке и уходу

7.1 Крышка воздухозаборника из нержавеющей стали (M-WRG-II ES)

УКАЗАНИЕ

Тонкий и прозрачный пассивирующий наружный слой защищает нержавеющую сталь от коррозии. Тем не менее, пыль и другие атмосферные загрязнения могут скопиться на поверхности и привести к образованию поверхностной ржавчины.

- ▶ Снимайте защитную пленку с крышки воздухозаборника только после окончания монтажа.
- ▶ Удалите клей, если таковой остался еще на крышке после удаления защитной пленки.
- ▶ После монтажа почистите крышку воздухозаборника с помощью мягкой безворсовой салфетки и очистителя для нержавеющей стали.
- ▶ Удалите уже заметную поверхностную ржавчину с помощью мягкой безворсовой салфетки и очистителя для нержавеющей стали.

УКАЗАНИЕ

Гарантия не распространяется на коррозию, причиной возникновения которой стала поверхностная ржавчина.

- ▶ Немедленно устраняйте любые частицы железа, металлическую стружку, штукатурку и шлифовальную пыль с поверхности крышки воздухозаборника.
- ▶ Известковый налет и брызги цемента следует как можно скорее - еще до затвердевания - удалить с поверхности крышки воздухозаборника.
- ▶ Не используйте абразивные чистящие средства (напр., губки для посуды, стальную вату и т. п.) и не используйте моющие средства, содержащие хлориды или соляную кислоту.

7.2 Крышка воздухозаборника с порошковым покрытием (M-WRG-II ES-P, M-WRG-II ES-PK)

- ▶ После монтажа почистите крышку воздухозаборника мягкой безворсовой салфеткой, используя слабый мыльный раствор.
- ▶ Немедленно удаляйте любые частицы железа, металлическую стружку, штукатурку и шлифовальную пыль с поверхности крышки воздухозаборника.
- ▶ Известковый налет и брызги цемента следует как можно скорее - еще до затвердевания - удалить с поверхности крышки воздухозаборника.
- ▶ Не используйте абразивные чистящие средства (напр., губки для посуды, стальную вату и т. п.).

7.3 Комплект круглых насадок из пластмассы (M-WRG-II KSR)

- ▶ Почистите крышку воздухозаборника мягкой безворсовой салфеткой, используя слабый мыльный раствор.

Мы проверили содержание данного документа на соответствие описанному устройству. Тем не менее, отклонения не могут быть исключены, поэтому мы не несем ответственности за полное соответствие.

Информация в этом документе регулярно проверяется, все необходимые исправления включены в следующие издания.

Авторские права © Meltem Wärmerückgewinnung GmbH & Co. KG

Возможны изменения

Meltem Wärmerückgewinnung GmbH & Co. KG
Am Hartholz 4
D-82239 Alling
Германия
Тел. +49 8141 404179-0
Факс +49 8141 404179-9
Страница в сети интернет: www.meltem.com
Адрес электронной почты: info@meltem.com



Доступ к
Области загрузки Meltem

